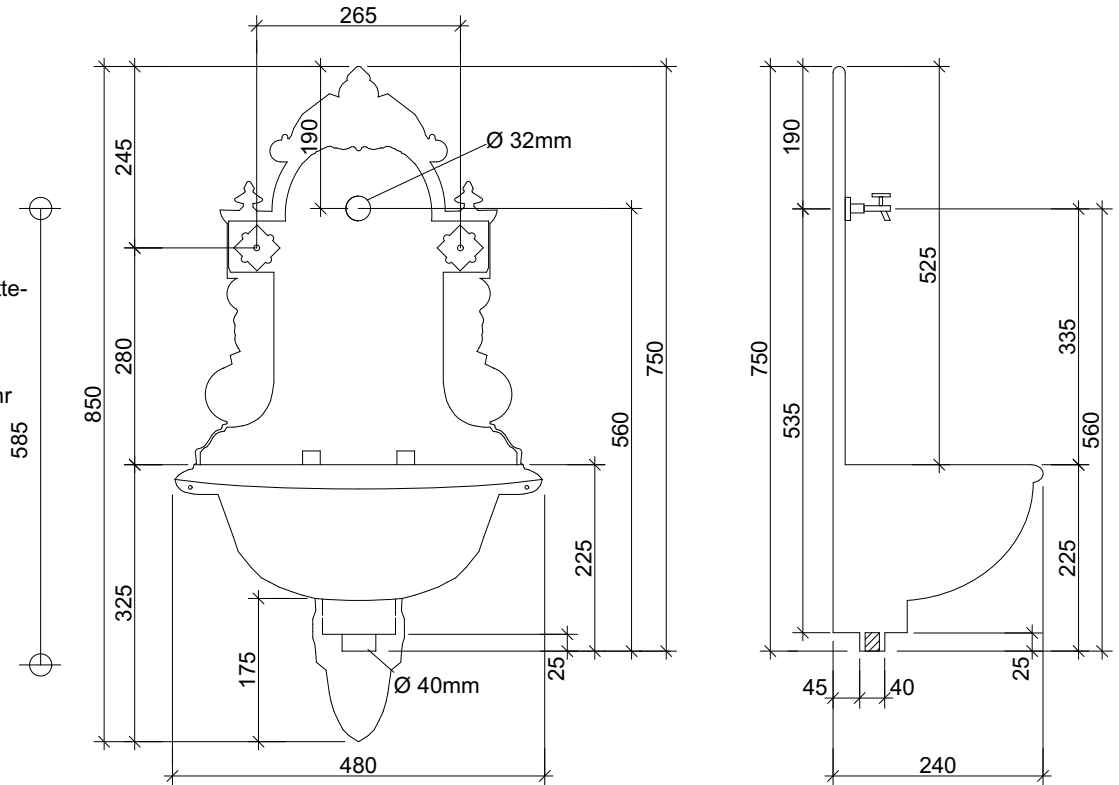
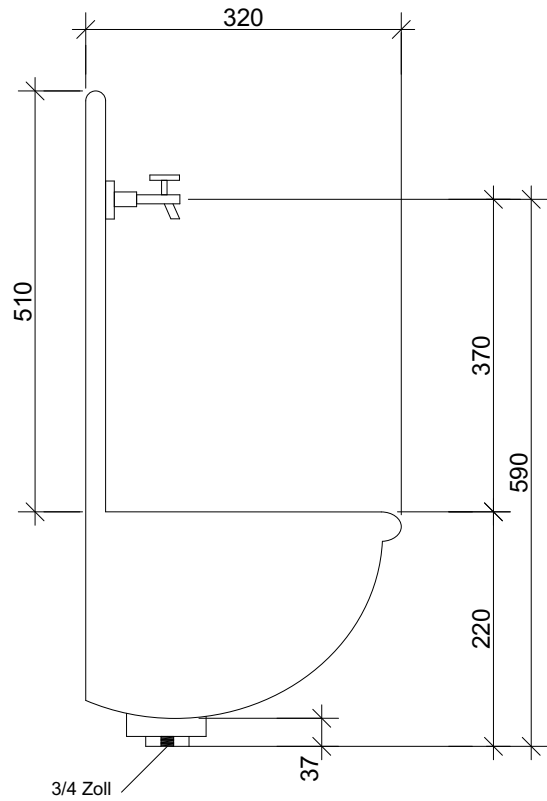
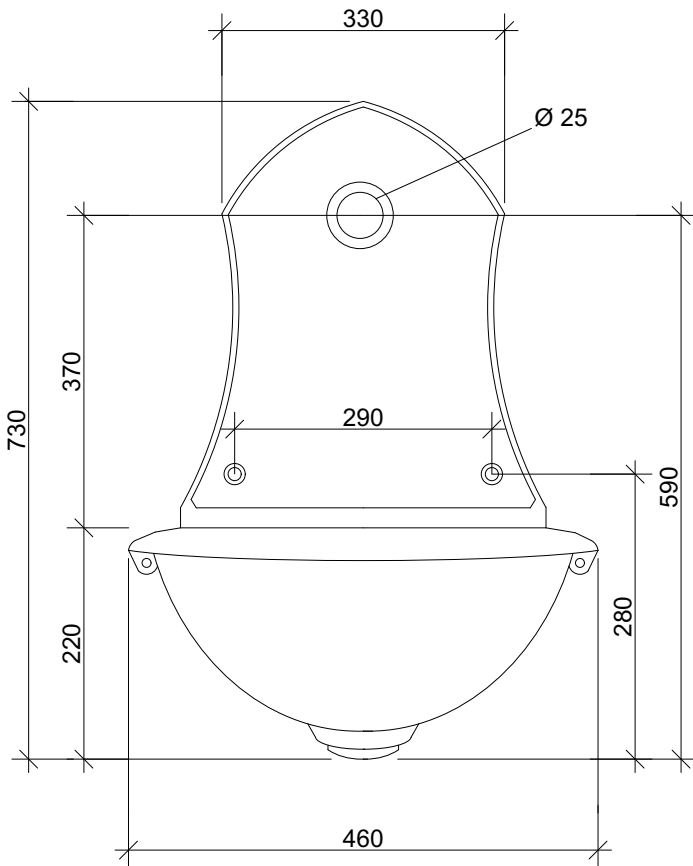


Wasseranschluss Mitte-
Rohrbogen Mitte

zb. mit
Polykal-Anschlussrohr
40/50 90°



Art.: 10110 "Bassena"		Gewicht:
Wandbrunnen aus Aluminiumguss, weiß pulverbeschichtet, Randfarbe moosgrün oder anthrazitgrau-antik lackiert.		8Kg
Der Wasserhahn ist als Zubehör erhältlich. (Art.:10403)		
MASSTAB: 1:20	MASSEINHEIT: MM	Abflussdurchmesser: 40mm
W. Drab Alt Wiener Gusswaren		
Rennweg 49 1030 Wien office@drab.at Tel.: +43 1 713 79 99 Fax.: +43 1 713 79 99-14 www.drab.at		
© by W. Drab. Nachdruck, auch auszugsweise, verboten. Alle Angaben ohne Gewähr, Änderungen vorbehalten. Stand: 6/2014		



Art.: 10130 "Bassena"		Gewicht:
Wandbrunnen 2-teilig aus Gusseisen spritzverzinkt, einfarbig lackiert, Farbe anthrazitgrau oder nach RAL		23Kg
Der Wasserhahn ist als Zubehör erhältlich. (Art.:10403)		
MASSTAB: 1:20	MASSEINHEIT: MM	Anschluss Abfluss Innengewinde 3/4 Zoll
W. Drab Alt Wiener Gusswaren		
Rennweg 49 1030 Wien office@drab.at Tel.: +43 1 713 79 99 Fax.: +43 1 713 79 99-14 www.drab.at		
© by W. Drab. Nachdruck, auch auszugsweise, verboten. Alle Angaben ohne Gewähr, Änderungen vorbehalten. Stand: 6/2014		